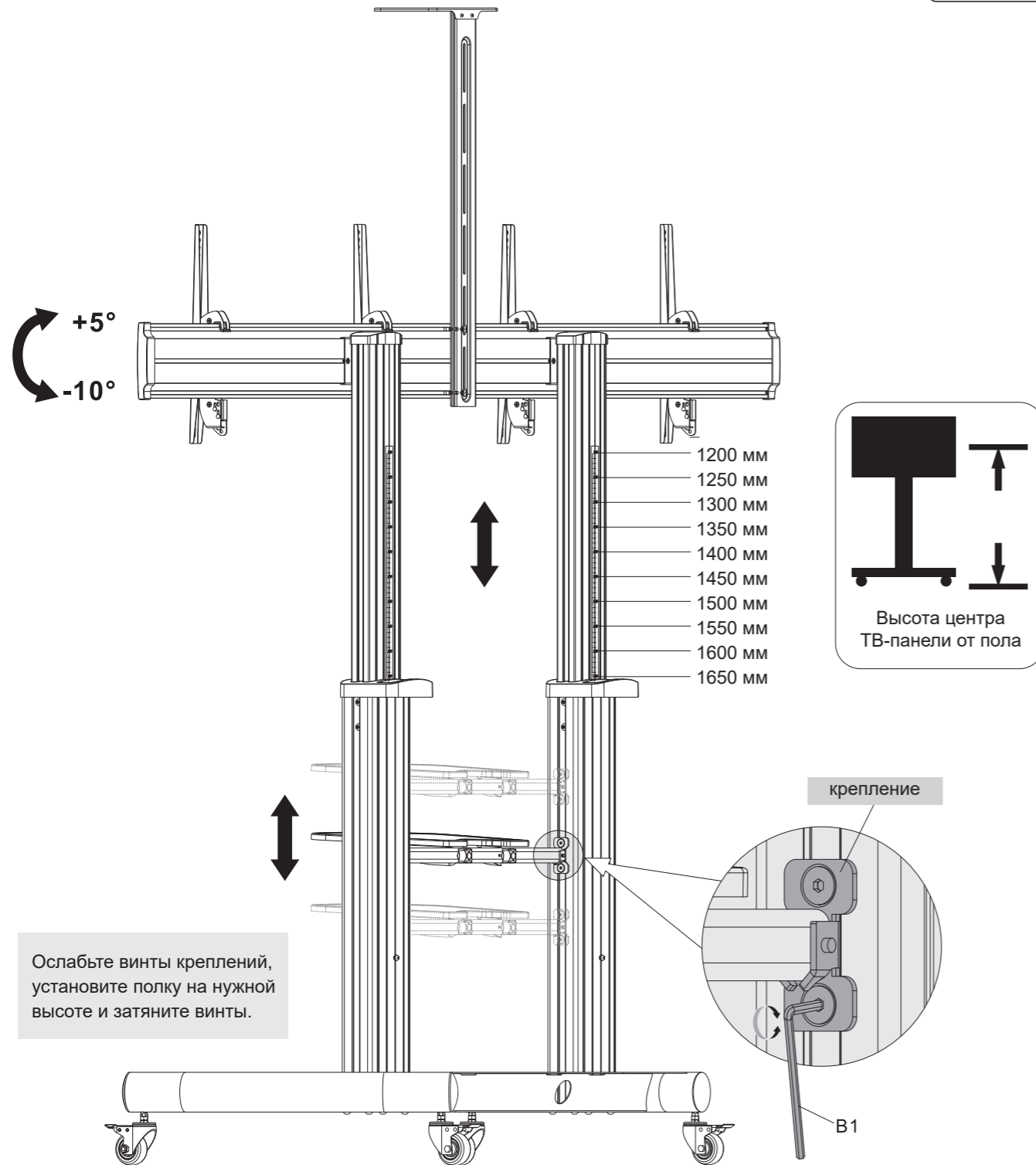
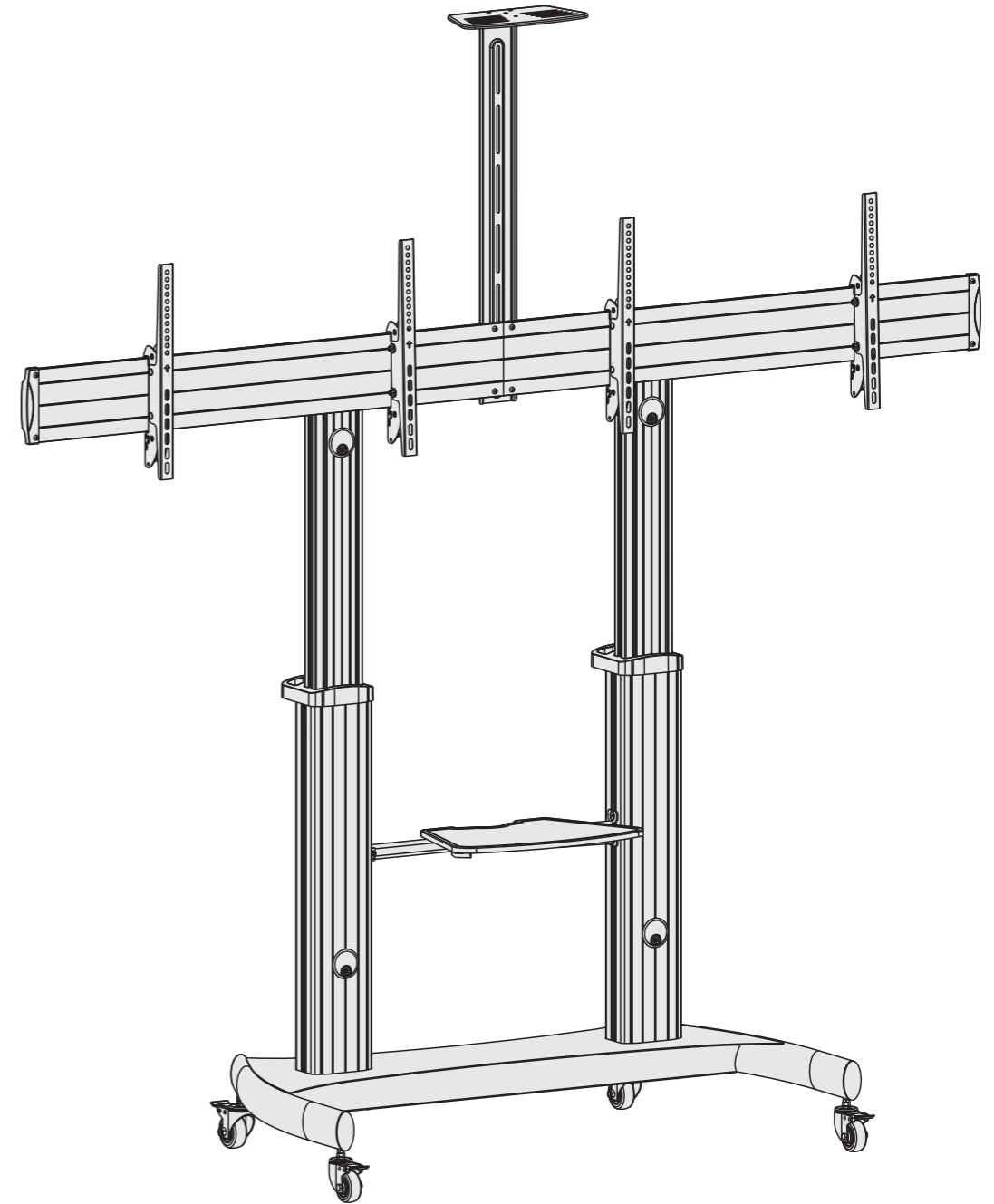


9. Регулировка



Мобильная стойка IPmatika TTD07-46TW



Инструкция по сборке

Обслуживание

- Регулярно проверяйте крепления стойки (минимум, раз в 3 месяца).
- По всем вопросам обращайтесь на support@ipmatika.ru

TTD07-46TW



200x200/300x200
300x300/400x200
400x300/400x400
600x400



Для ТВ-панели
50 кг x 2

Для кодека/DVD
5 кг

Для камеры
5 кг

Перед началом установки и сборки внимательно прочтите инструкцию. Если у вас появились вопросы, пожалуйста, свяжитесь с нами по адресу support@ipmatika.ru

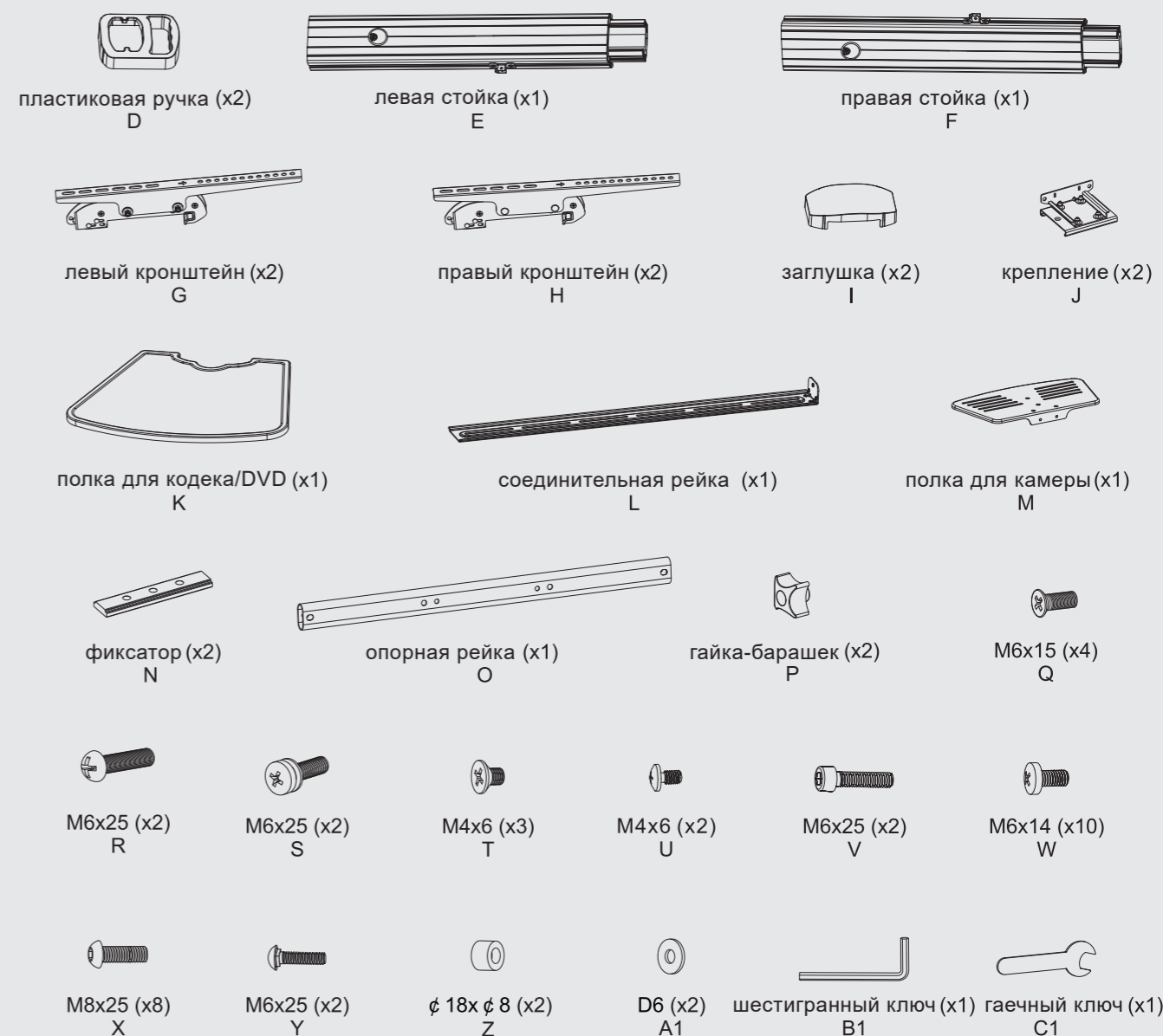
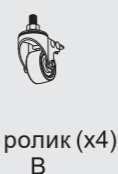
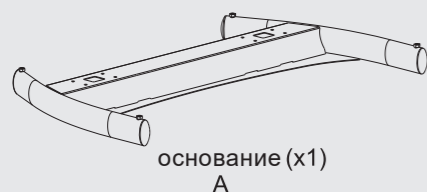
⚠ ПРЕДУПРЕЖДЕНИЕ

- Использование с предметами, превышающими указанные значения веса, может привести к неустойчивости стойки и ее обрушению, а также стать причиной травм.
- Пожалуйста, в точности следуйте инструкции по сборке. Неправильная установка может привести к повреждению стойки или серьезным травмам.
- Необходимо использовать защитное снаряжение и соответствующие инструменты. Стойка должна быть собрана и установлена только специалистами.
- Убедитесь, что опорная поверхность выдерживает общий вес оборудования и крепежных компонентов.
- Используйте прилагаемые крепежные винты. Не затягивайте их слишком сильно!
- Продукт содержит мелкие детали, которые могут стать причиной удушья при проглатывании. Храните эти детали в недоступном для детей месте.
- Продукт предназначен только для использования в помещении. Использование продукта на открытом воздухе может привести к его неисправности или стать причиной травм.

Требования к установке



Список компонентов

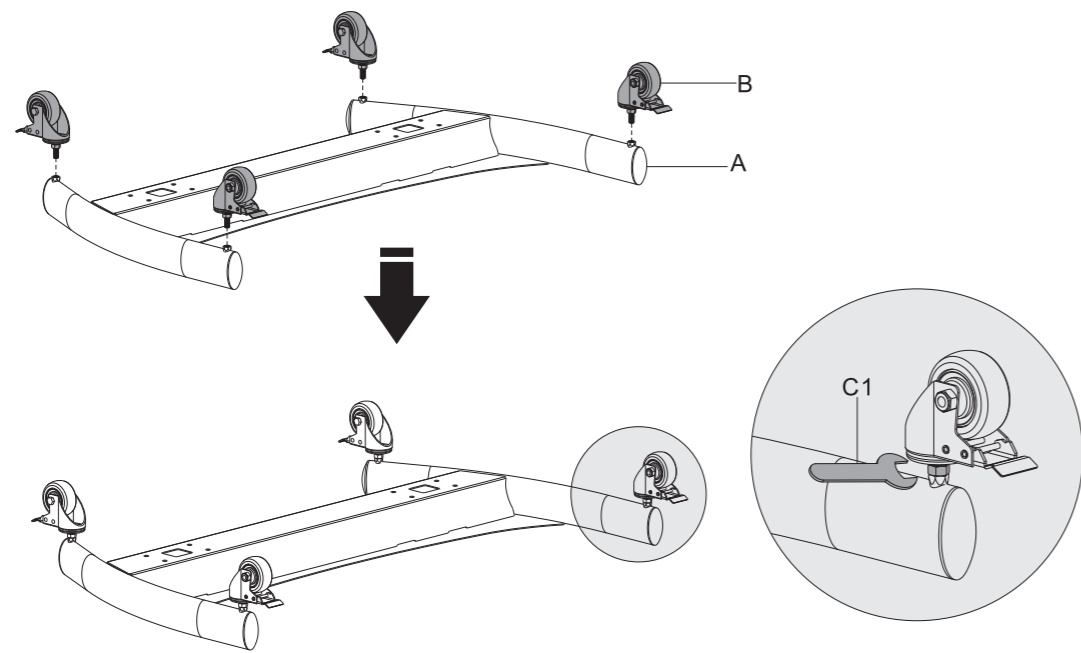


Комплект M x 2 для крепления ТВ-панели к стойке



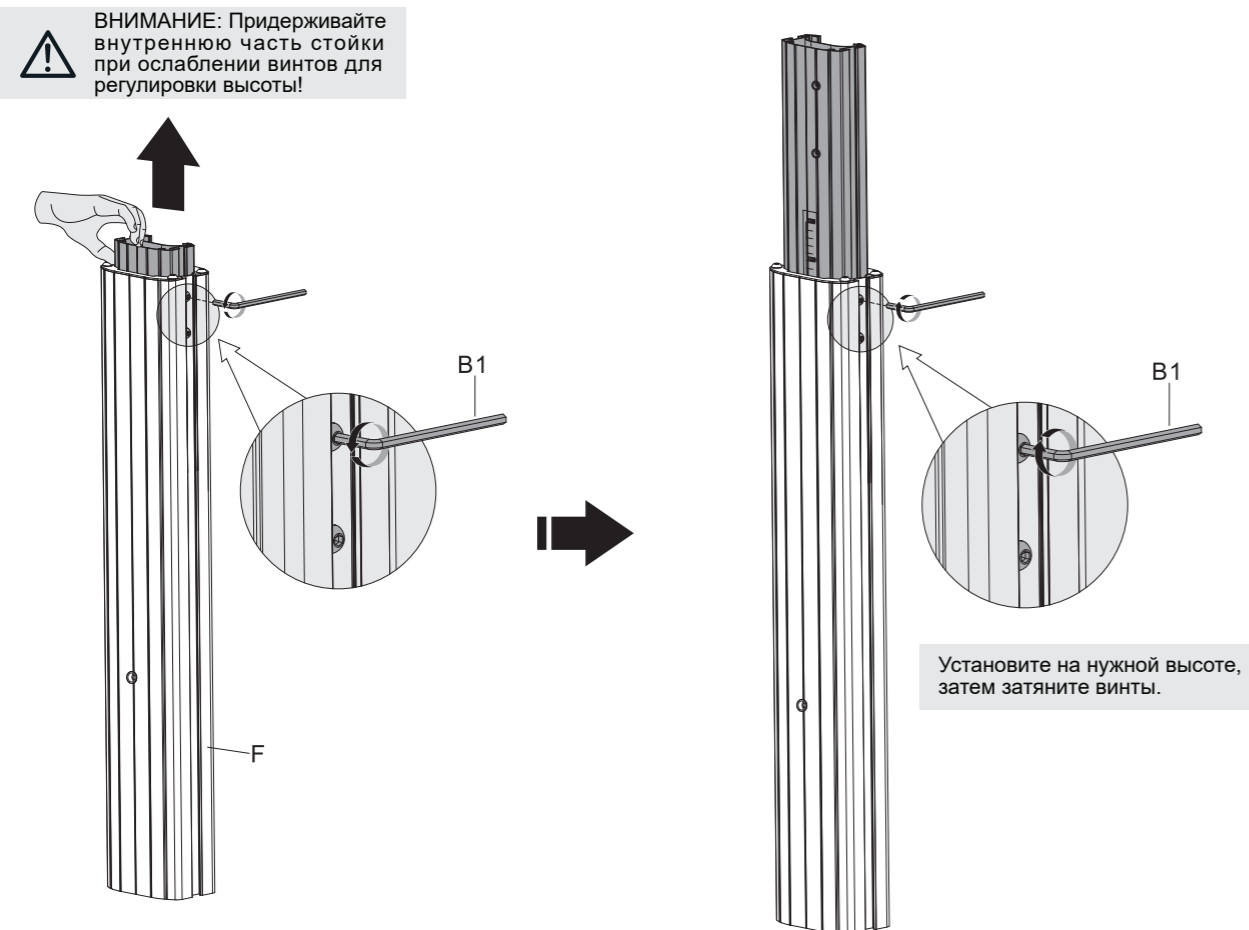
ВАЖНО: Перед установкой убедитесь, что все детали соответствуют списку компонентов. Если детали отсутствуют или повреждены, обратитесь к продавцу для замены.

1. Установка роликов

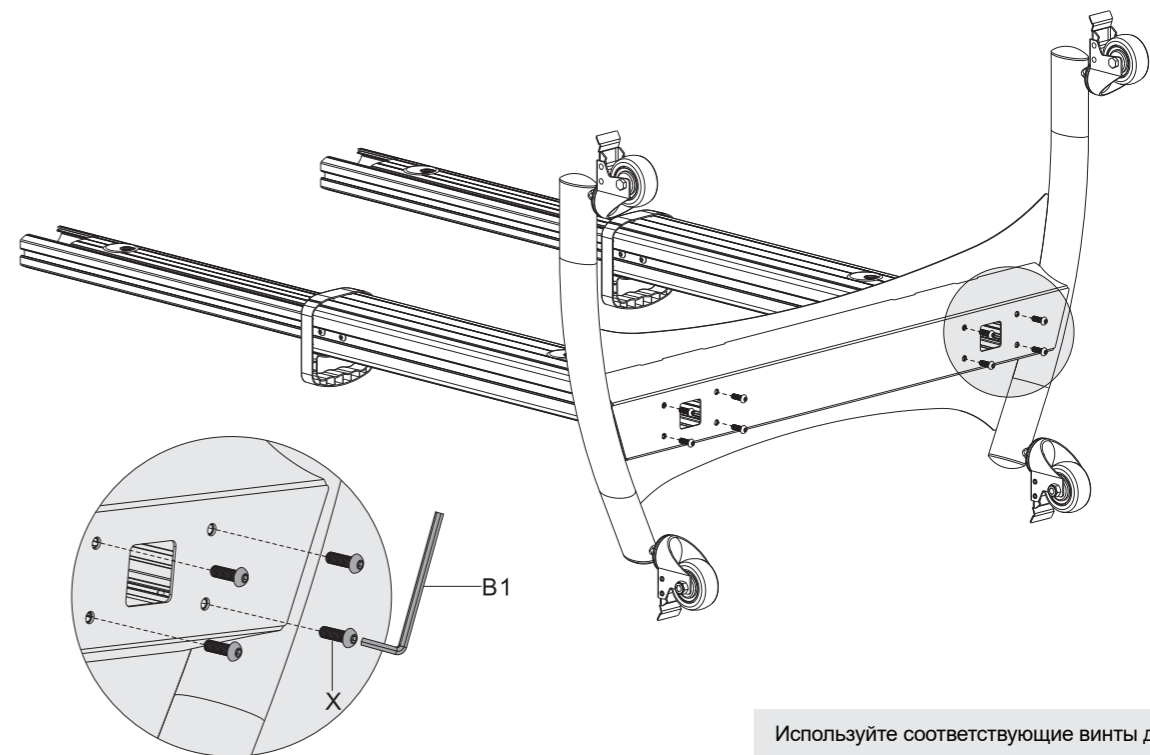
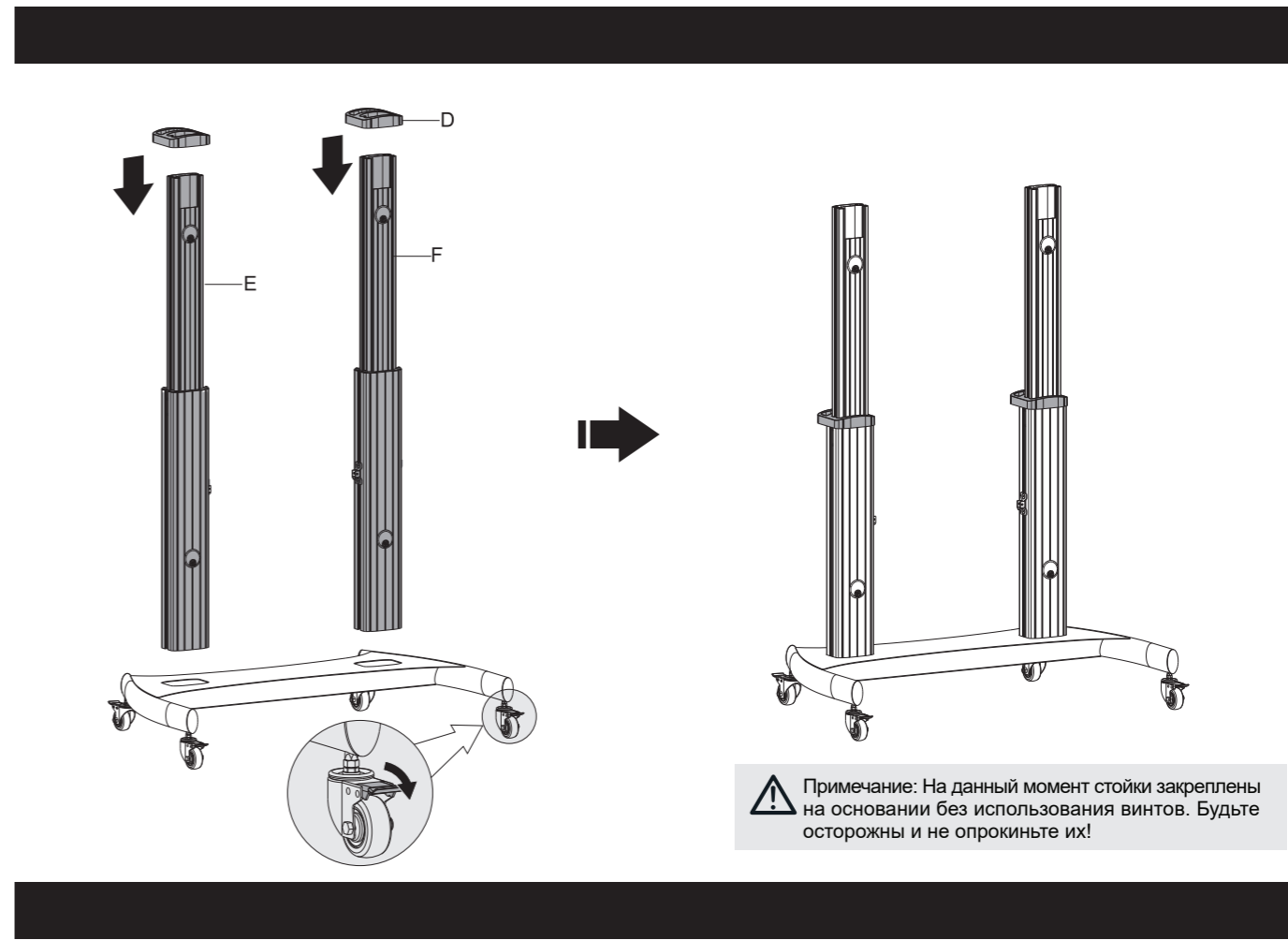


Примечание: Каждый ролик регулируется независимо для точного позиционирования стойки. Регулируйте высоту поворотом гайки.

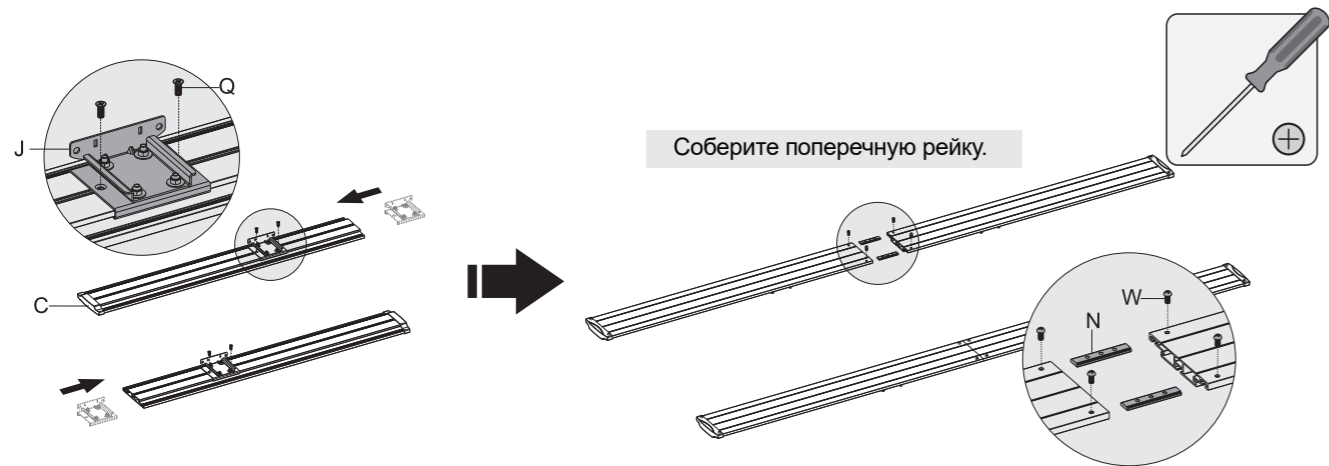
2. Крепление стоек к основанию



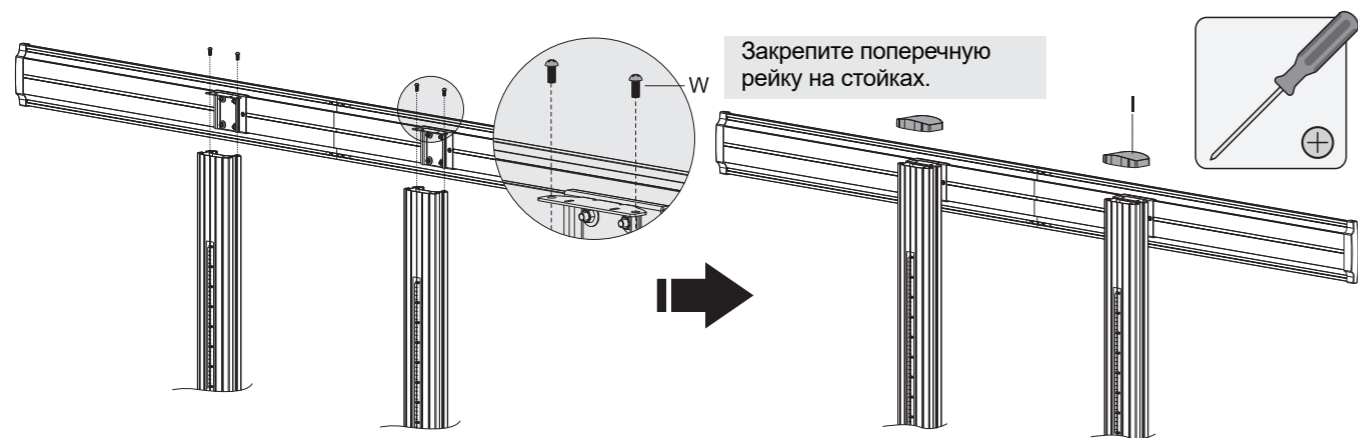
Повторите действия для второй стойки.
Примечание: Во избежание шатания и перекосов, убедитесь, что обе стойки одинаково отрегулированы по высоте.



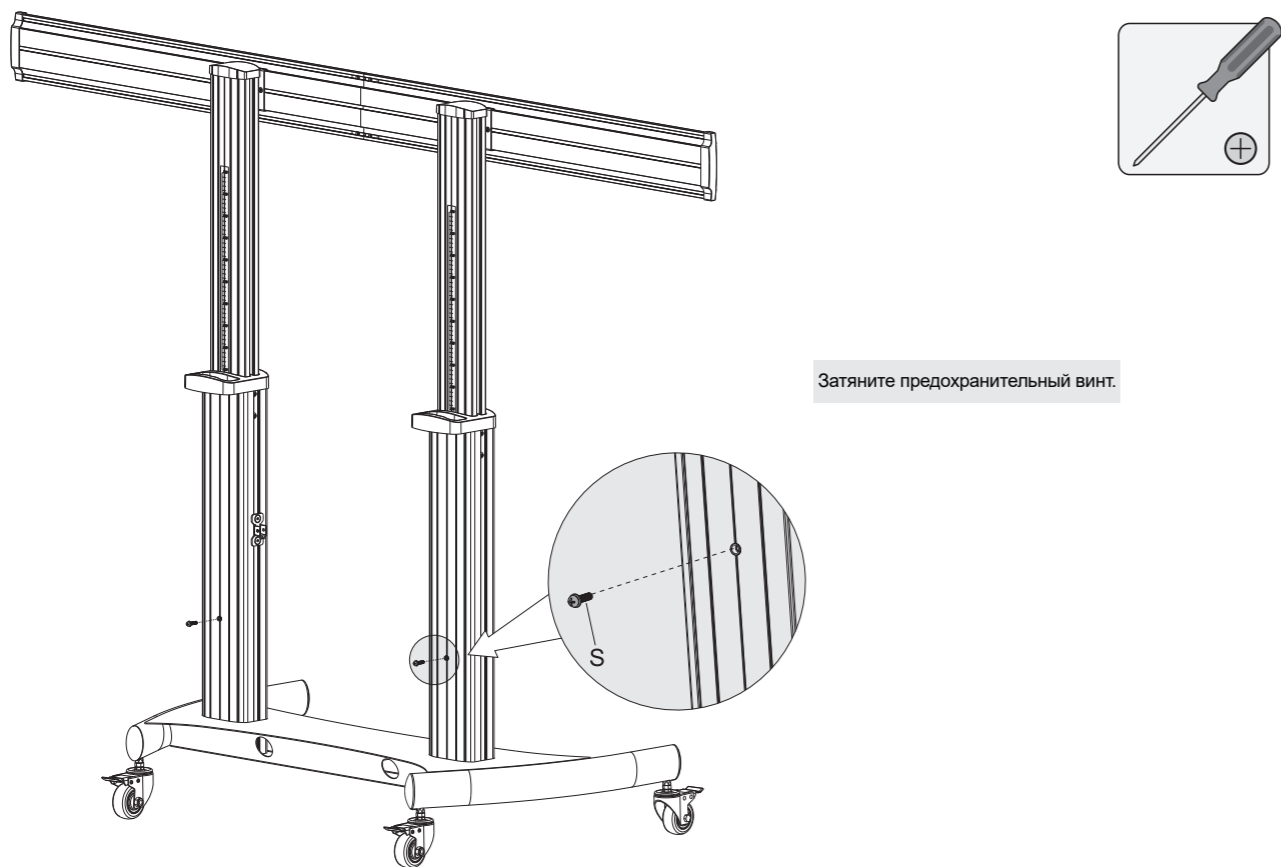
Используйте соответствующие винты для жесткого крепления стоек к основанию. Затяните винты шестигранным ключом.



Соберите поперечную рейку.

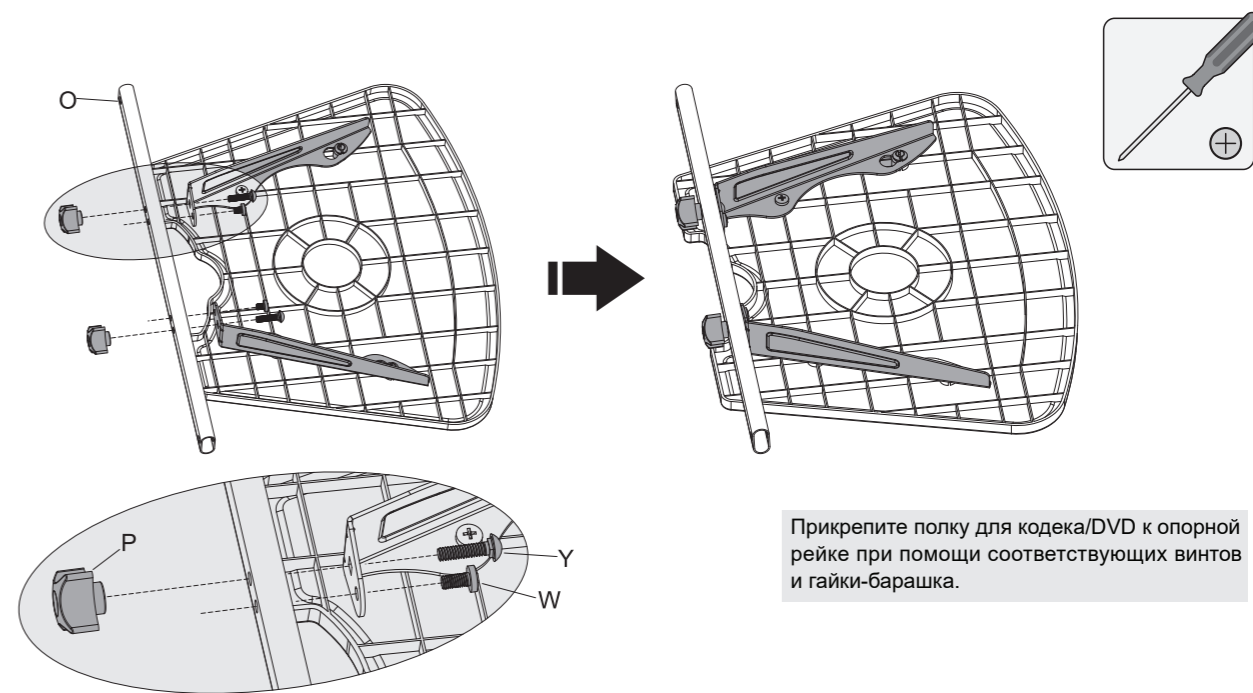


Закрепите поперечную рейку на стойках.

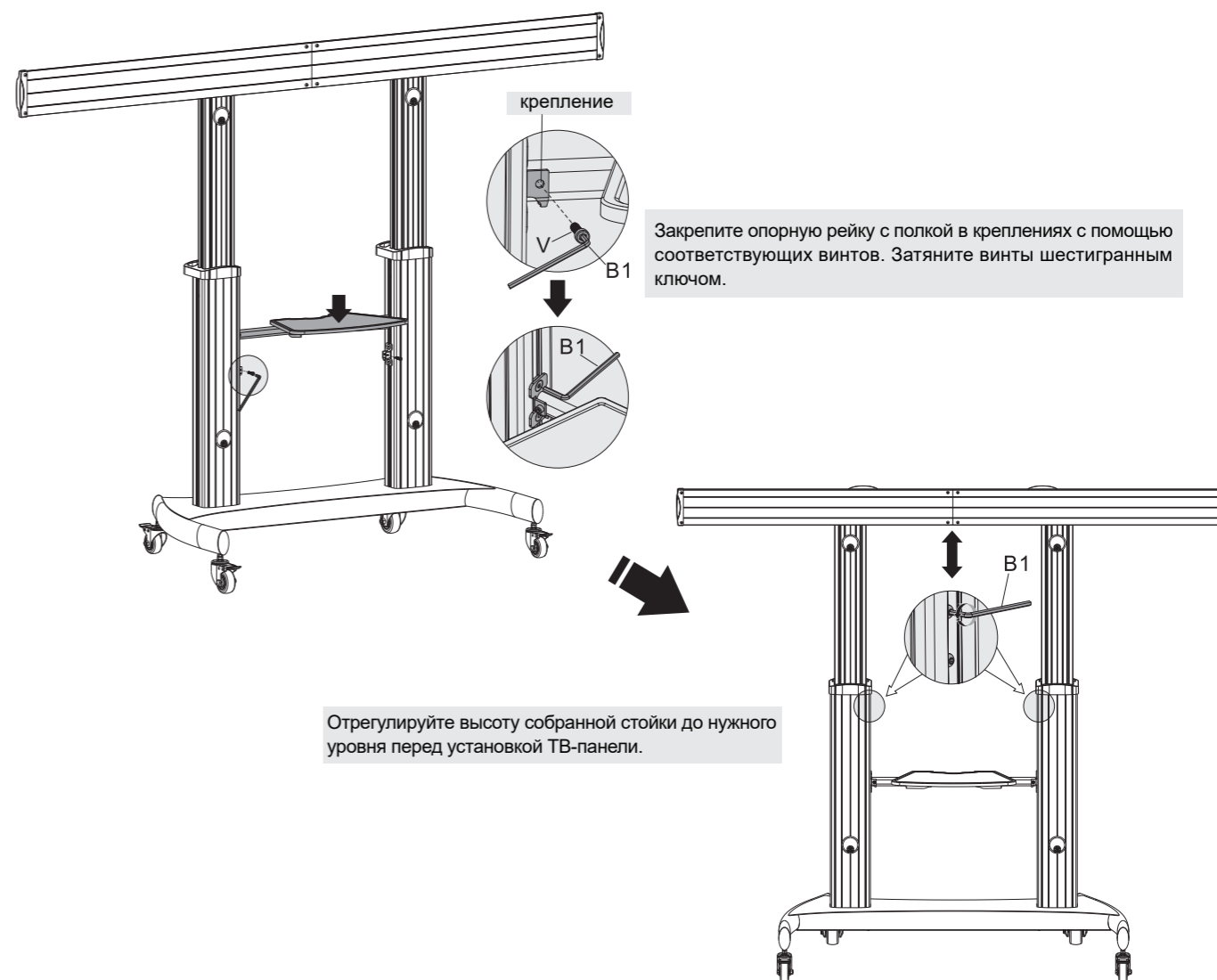


Затяните предохранительный винт.

3. Крепление полки для кодека/DVD



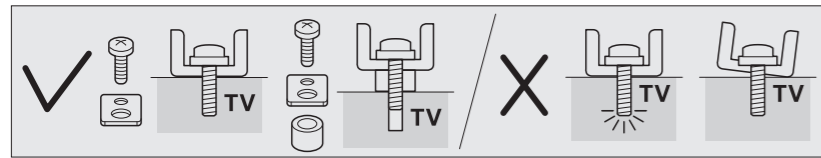
Прикрепите полку для кодека/DVD к опорной рейке при помощи соответствующих винтов и гайки-барашка.



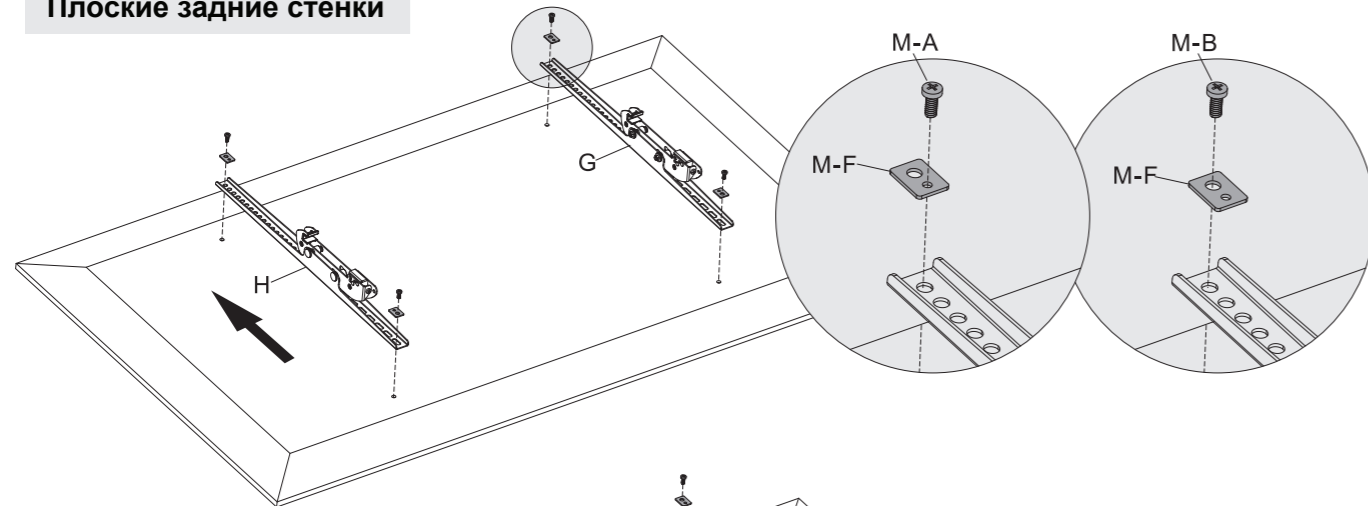
Закрепите опорную рейку с полкой в креплениях с помощью соответствующих винтов. Затяните винты шестигранным ключом.

Отрегулируйте высоту собранной стойки до нужного уровня перед установкой ТВ-панели.

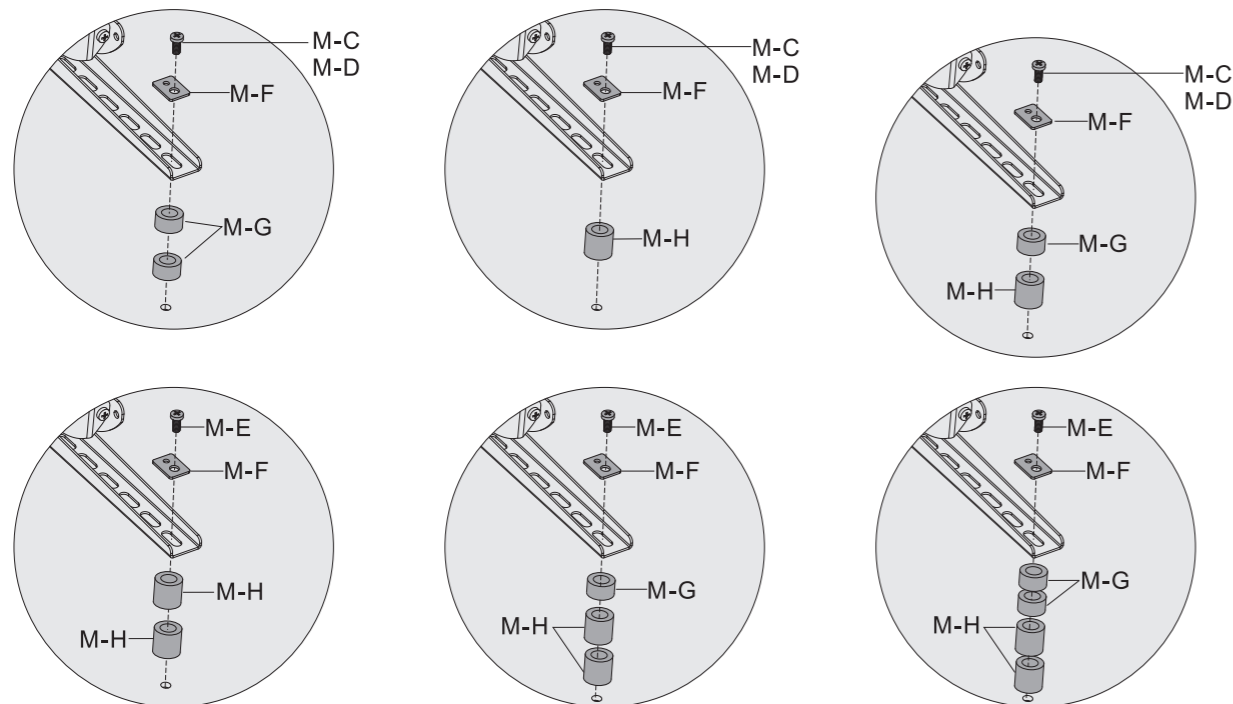
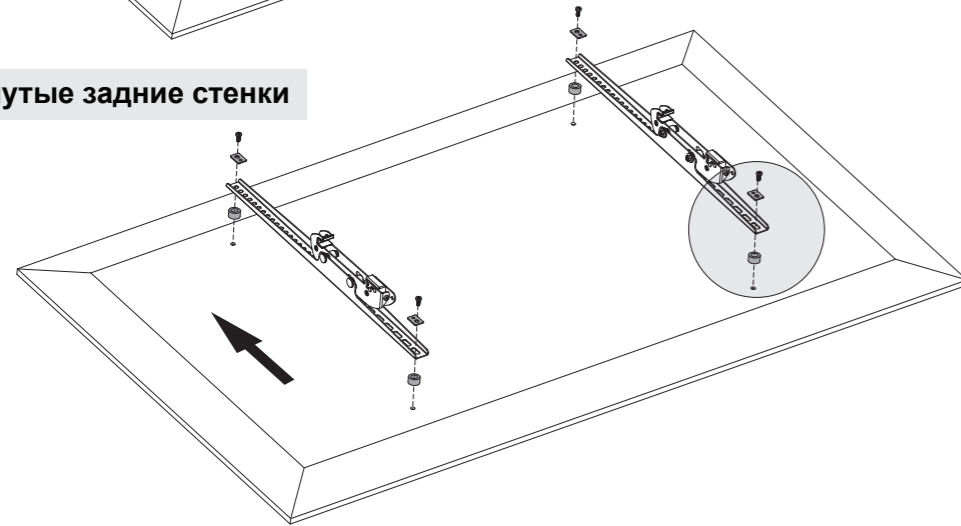
4. Крепление кронштейнов к ТВ-панели



Плоские задние стенки



Вогнутые задние стенки



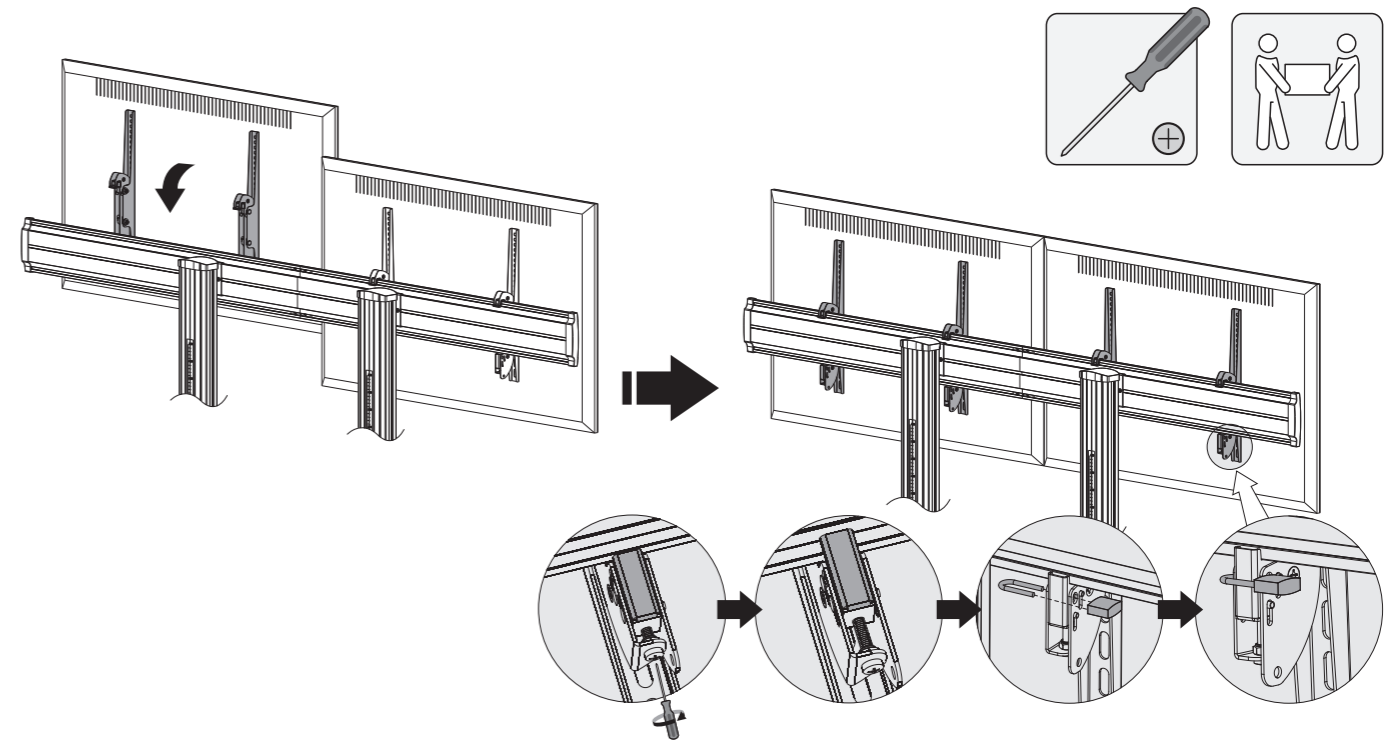
M-A			M-B		
M-C			M-D		
M-E			M-F		
M-G			M-H		

Примечание: Используйте соответствующие винты, шайбы и прокладки в соответствии с типом задней стенки ТВ-панели.

- Расположите кронштейны как можно ближе к центру ТВ-панели.
- Прикрепите кронштейны к задней стенке ТВ-панели.

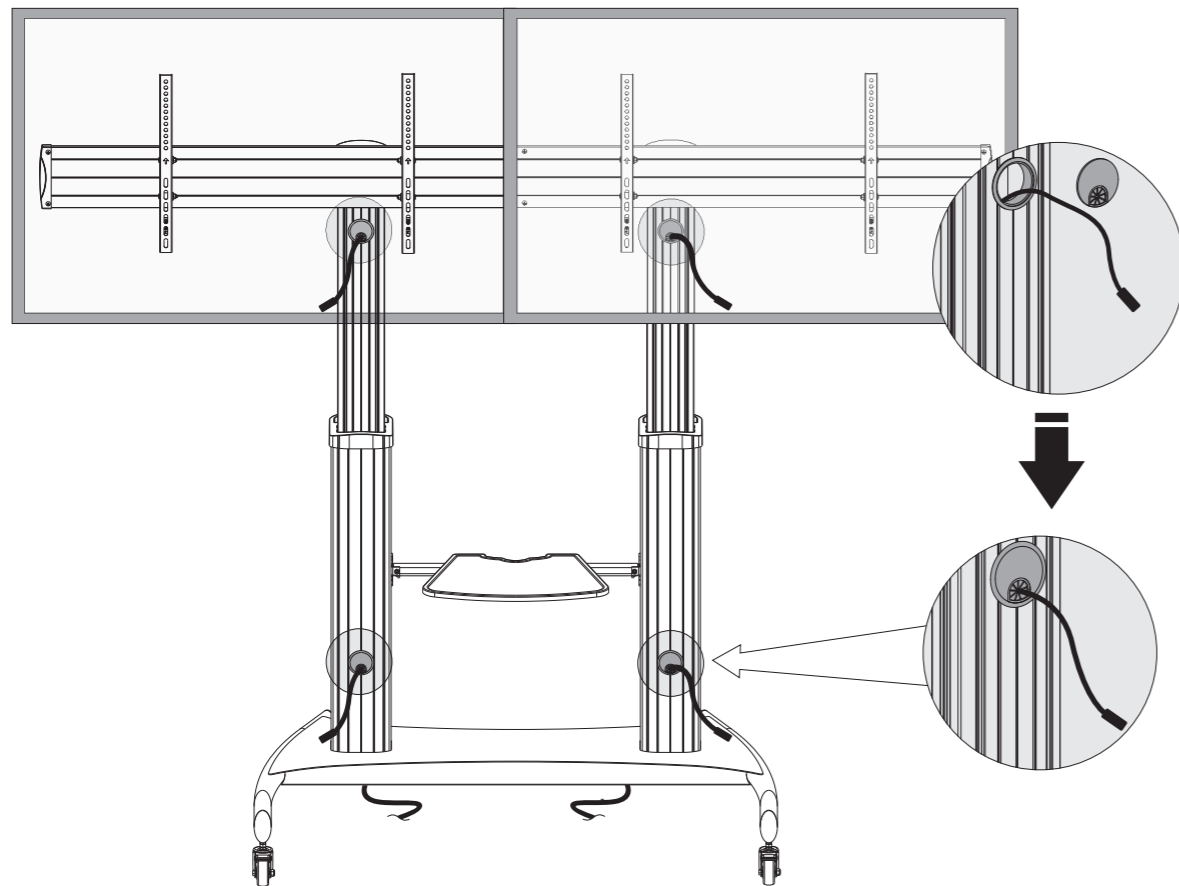
⚠ Не затягивайте винты слишком сильно!

5. Крепление ТВ-панели на поперечной рейке

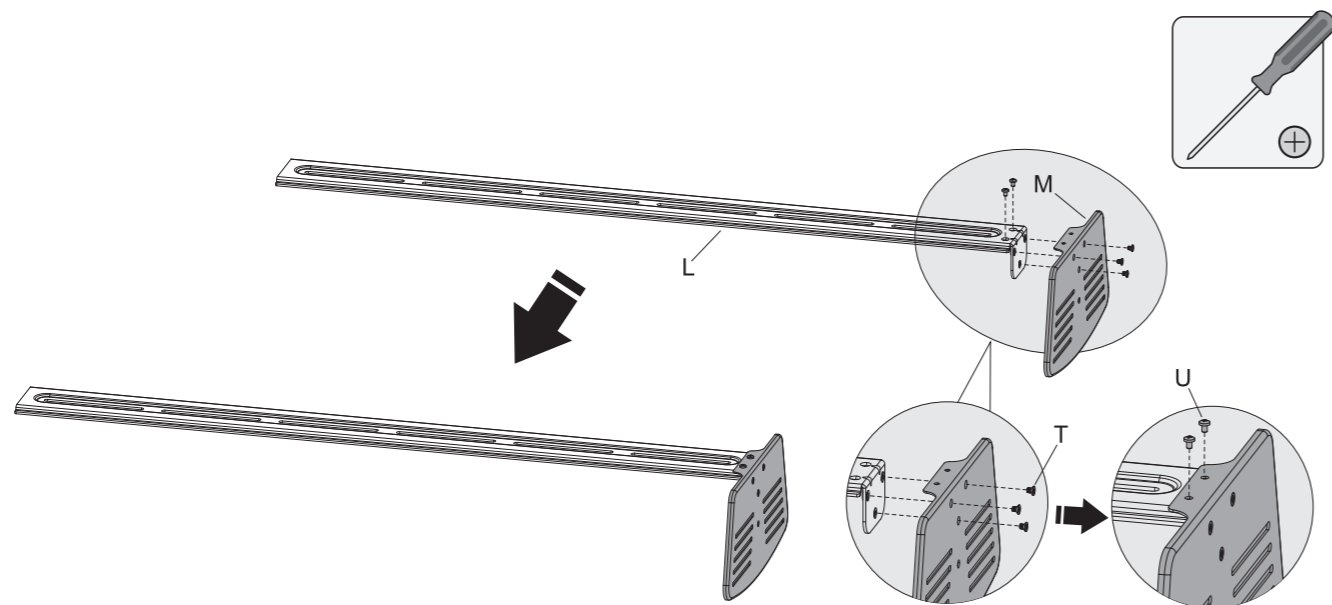


Прикрепите кронштейны с установленной ТВ-панелью к поперечной рейке. Поверните нижние винты против часовой стрелки, чтобы зафиксировать конструкцию. Поверните нижние винты по часовой стрелке, чтобы разобрать конструкцию. Используйте замок, чтобы предотвратить кражу ТВ-панели (замок в комплект не входит). **ВАЖНО:** Убедитесь в правильной установке ТВ-панели перед включением.

6. Подключение кабелей

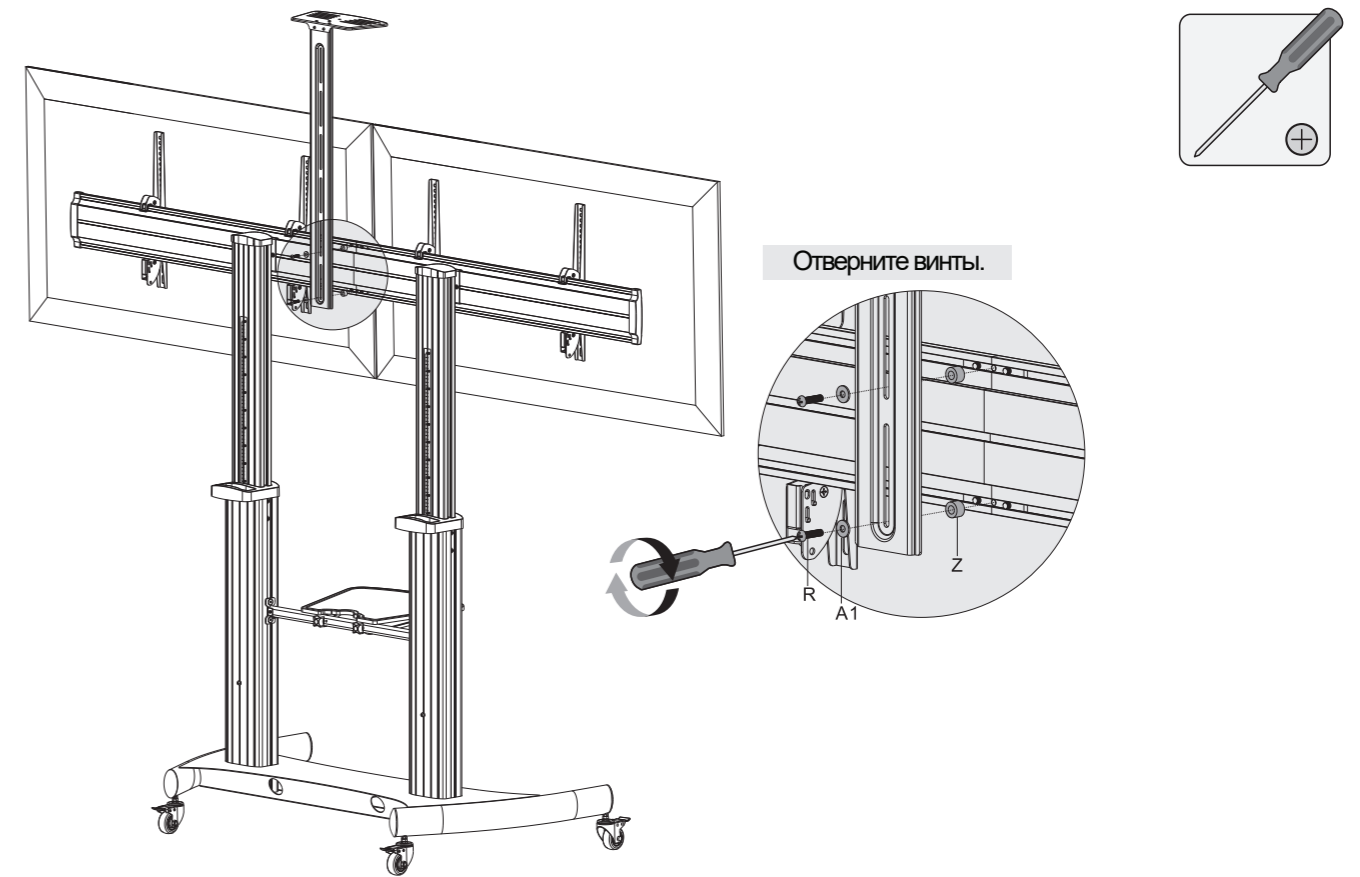


7. Крепление полки для камеры



Прикрепите полку для камеры к соединительной рейке с помощью соответствующих винтов. Затяните винты отверткой нужного типа.

8. Установка соединительной рейки



Прикрепите соединительную рейку к поперечной рейке с помощью соответствующих винтов. Затяните винты отверткой нужного типа.

