



# Проводные гарнитуры VT



**Краткое руководство пользователя**

---

## Комплектация

- Гарнитура
- Амбушюры (поролон или искусственная кожа, в зависимости от модели)
- Клипса для крепления на одежде
- Краткое руководство
- Гарантийный талон

### Опционально:

- Шнур-переходник с интерфейса QD
- Крючок для гарнитуры
- Защитный экран для микрофона (насадка от помех)

**Примечание:** комплектация может меняться в зависимости от модели. Подробнее о комплектации на конкретную модель гарнитуры на сайте [www.ipmatika.com](http://www.ipmatika.com)

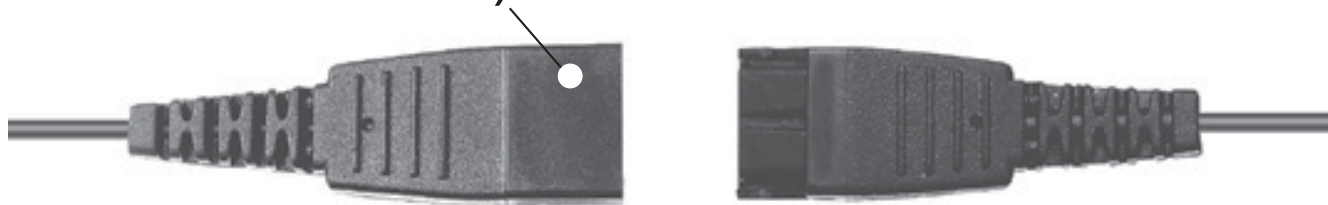
## Описание



**Примечание:** на рисунке представлено описание типовых частей гарнитуры. В зависимости от модели состав может меняться (количество (1 или 2 шт) наушников, материал амбушюр и стрелы микрофона и так далее). Подробное описание частей конкретной модели гарнитуры находится на сайте [www.ipmatika.com](http://www.ipmatika.com).

## Соединение QD (Quick Disconnect)

### Соединение QD (Quick Disconnect)



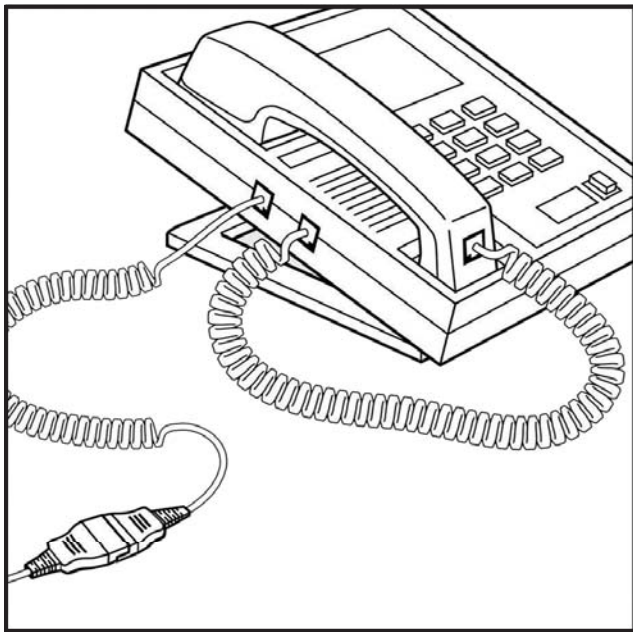
Головная гарнитура оборудована разъемом Quick Disconnect (QD), который позволяет быстро соединять и разъединять головную гарнитуру с устройством, к которому она подключена.


Для удобства использования поставляются разнообразные шнуры-переходники с разъема QD на необходимые интерфейсы подключения (RJ9, USB, Jack 2.5 мм или 3.5 мм и так далее). Подробнее на сайте [www.ipmatika.com](http://www.ipmatika.com).

**Примечание:** некоторые модели гарнитур не имеют разъема QD и поставляются сразу с определенным интерфейсом подключения. Подробнее на сайте [www.ipmatika.com](http://www.ipmatika.com).

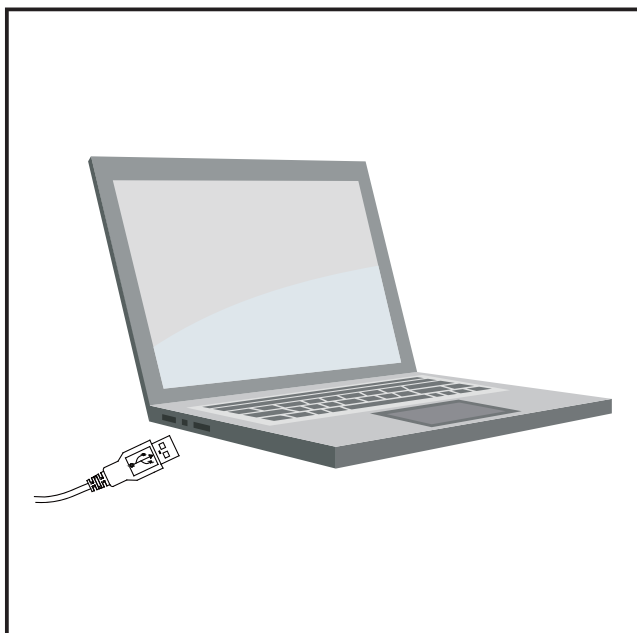
**Внимание!** Могут встречаться различные схемы прохождения сигнала ("распиновка") в интерфейсах подключения, несмотря на одинаковые обозначения. При возникновении проблем следует убедиться в совместимости гарнитуры и устройства. На сайте [www.ipmatika.com](http://www.ipmatika.com) представлены таблицы совместимости.

## Подключение гарнитуры



Подключите гарнитуру к устройству в специализированный порт, который, как правило, обозначается символом .

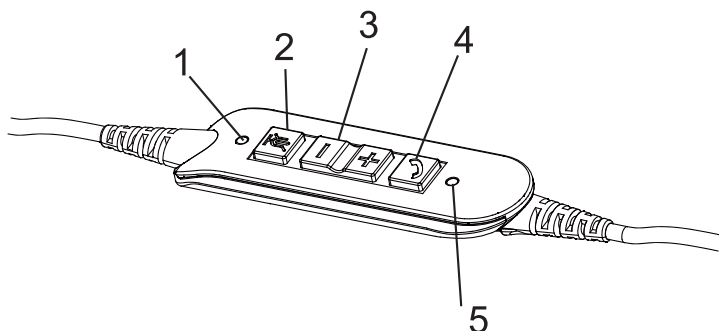
## Подключение гарнитуры USB



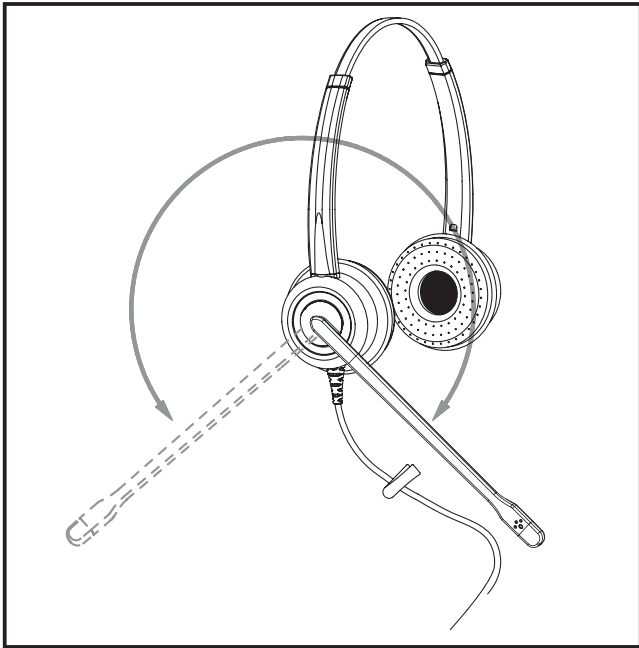
Для подключения гарнитуры с интерфейсом USB необходим любой порт стандарта USB 2.0 и выше. Данные модели оснащены пультом для управления вызовом.

### Пульт управления

1. Индикатор состояния микрофона
2. Клавиша отключения микрофона
3. Клавиши регулировки громкости
4. Клавиша начала/завершения вызова
5. Индикатор состояния вызова



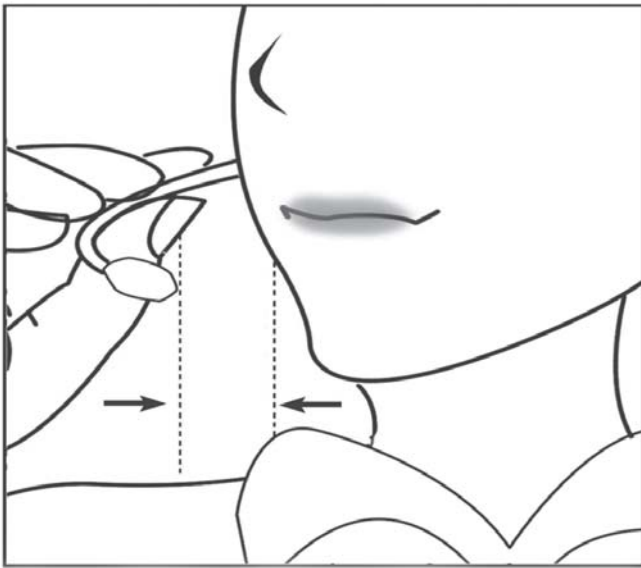
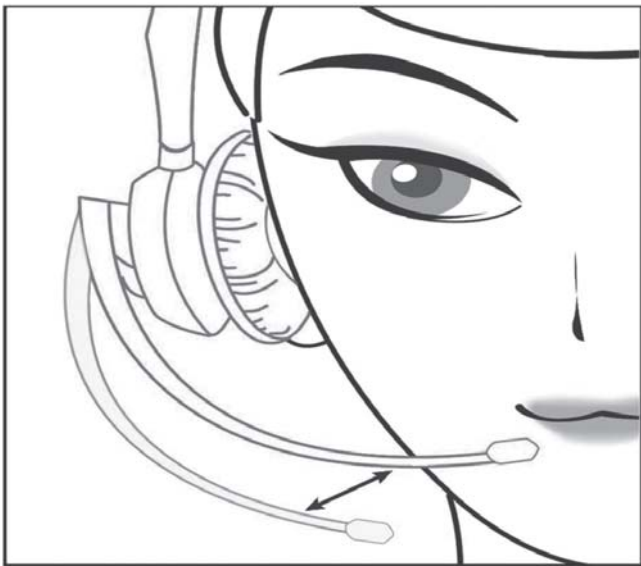
## Использование гарнитуры



Для смены положения гарнитуры поверните стрелу микрофона.



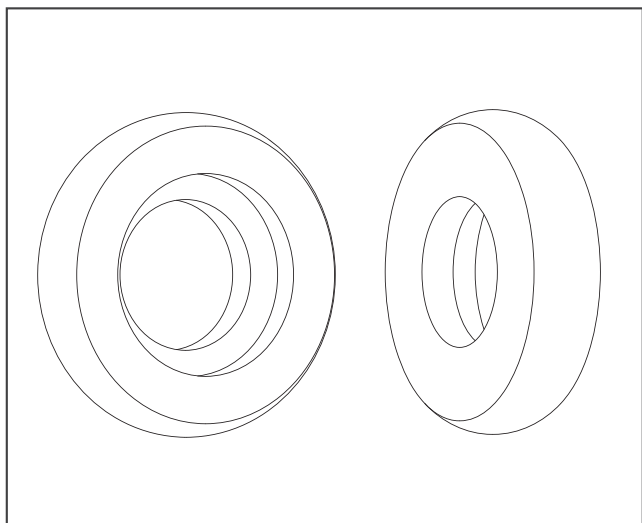
Наденьте гарнитуру на голову. Если Вы используете моноуральную гарнитуру, то необходимо установить T-образный держатель над вторым ухом. Отрегулируйте оголовье для удобства. В идеальном положении на ухо практически не будет ощущаться давление.



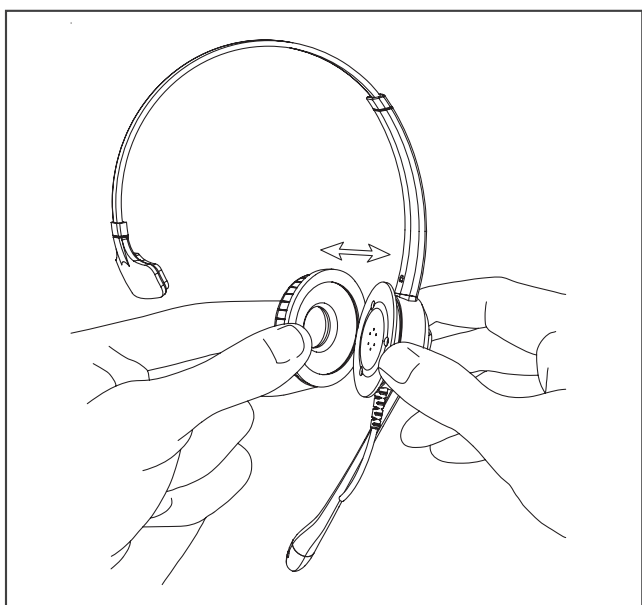
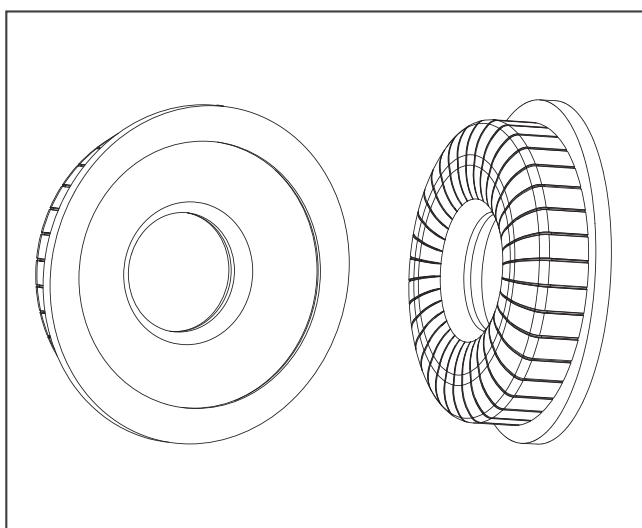
Чтобы избежать низкого или искаженного звука, а также для обеспечения четкого и чистого звука при разговоре, микрофон должен быть расположен в пределах 30-40 мм от рта. Стрела микрофона может двигаться в различных направлениях для достижения наилучшего положения.

Гарнитура снабжена клипсой для крепления к одежде. Это обеспечит удобное ношение гарнитуры без защемления кабеля или непреднамеренного натяжения. Клипса должна быть закреплена на комфортном уровне, обеспечивая достаточное провисание кабеля и позволяя свободно поворачивать голову, не изменяя положение гарнитуры.

## Обслуживание гарнитуры



Амбушюры могут быть сняты для очистки или замены.



Удалите амбушюру, осторожно вытаскивая края из канавки в наушнике.

## Утилизация изделия



В конце срока службы изделие нельзя выбрасывать вместе с обычным хозяйственным мусором, а следует отнести в пункт приема на утилизацию электрического и электронного оборудования. На это указывает специальный символ, инструкция по эксплуатации и/или маркировка на упаковке.

Некоторые из материалов, используемых при производстве изделия, могут быть переработаны, если их доставить в пункт приема.

Если Вам необходима информация о месте расположения пунктов приема на утилизацию, свяжитесь с органами местной власти.

Производитель:

Xiamen VBeT Electronics Co. Ltd, 5th Floor Keji Building #2, No.32 Huoju East Road, Xiamen, China, 36100

Шиамен ВиБет Электроникс Ко., Лтд, 5 фло Кеджи Билдинг #2, No.32 Хуоджу Ист Роад, Сямынь, Китай, 36100

Импортер в Российскую Федерацию:

ООО «АйПиМатика», 143441, Московская область, Красногорский район, п/о Путилково, 72 км МКАД, офисно-общественный комплекс ЗАО «Гринвуд», строение 17, корпус 1

Импортер в Украину:

ООО «АйПиМатика-Украина», 04050, г. Киев, Косогорный пер., д.4, офис 20

Импортер в Республику Казахстан:

ТОО «АйПиМатика-Казахстан», 050000, г. Алматы, ул. Досмухамедова д. 85, угол ул. Кабанбай батыра д. 119

Импортер в Республику Беларусь:

ООО "АйПиМатика", 220125, г. Минск, ул. Городецкая 38А, помещение №31, №32, №33.

Импортер в Кыргызскую Республику:

ОсОО "АйПиМатика КейДжи", 720001, г. Бишкек, ул. Токтогула 228/1, офис 32

Импортер в Республику Узбекистан:

СП ООО «IPMATIKA-TASHKENT», 100015, г. Ташкент, Мирабадский район, ул. Айбека, д. 61, офис 1

