

## Перевод вызова

### Перевод с уведомлением:

1. Нажмите клавишу **☎** или XFER прогр. клавишу во время активного разговора, и он будет поставлен на удержание.
2. Наберите второй телефонный номер.
3. После ответа нажмите клавишу **☎** или XFER прогр. клавишу для завершения операции.

### Слепой перевод:

1. Нажмите клавишу **☎** или XFER прогр. клавишу во время активного разговора, и он будет поставлен на удержание.
2. Введите второй номер и нажмите клавишу **☎** или XFER программную клавишу.

## Переадресация

1. Нажмите Меню > Функции > Переадресация вызова.
2. Выберите линию, тип переадресации, введите номер куда и нажмите Сохранить.

## Выкл. микрофон

1. Нажмите **🔇**, чтобы выкл. микрофон во время разговора.
2. Нажмите **🔇** повторно для включения микрофона.

## Журнал вызовов

1. Нажмите клавишу **📞** или Меню > Журнал > Журнал внутр.
2. Просмотрите список, используя **🔍**.
3. Для набора записи нажмите программную клавишу Вызов, поднимите трубку или нажмите **☎** или **📞**.

## Записная книжка

### Доступ к записной книжке:

1. Нажмите **📞** или программную клавишу Т.Книга или Меню - Телеф.книга
2. Выберите контакты или группу.
3. Для набора записи нажмите программную клавишу Вызов, поднимите трубку или нажмите **☎** или **📞**.

### Добавить запись:

1. Нажмите клавишу Т.Книга, выберите Все контакты или Группу > Нажмите Добавить
2. Введите имя и номер и нажмите программную клавишу сохранить.

## Программируемые клавиши

1. Вы можете сконфигурировать ярлыки для прогр. клавиш, которые будут доступны в режиме ожидания телефона.
2. Нажмите Меню > Настройки > Основные настройки > Клавиатура, выберите клавиши для конфигурации, установите тип и значения, затем нажмите клавишу OK или программную клавишу Сохранить.

## Повтор

1. Нажмите клавишу **🔄**, выберите желаемый номер и нажмите программную клавишу Вызов или поднимите трубку или нажмите **☎** или **📞**.

## Не беспокоить

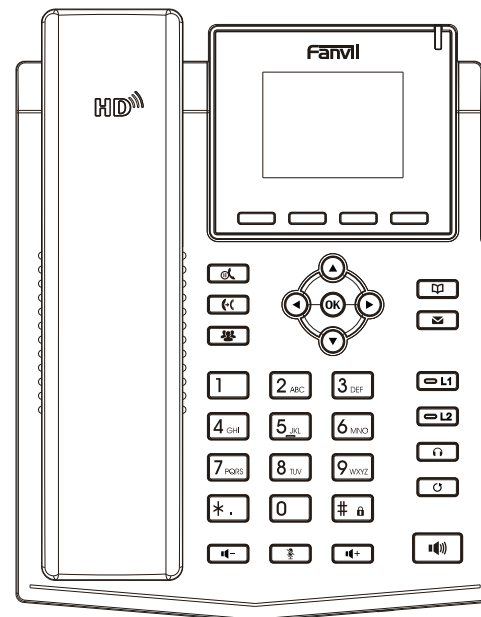
1. Нажмите программную клавишу DND, и режим не беспокоить будет включен.
2. Или нажмите Меню > Функции > DND, выберите Режим и Тип, и нажмите программную клавишу OK.

## Голосовая почта

1. Для доступа к голосовой почте нажмите **📧** или Меню > Приложения > Голос. сообщения, количество сообщений на АТС будет отображено на экране телефона.
2. Выберите линию и нажмите Пройграть для вызова ГП.

# Fanvil

V1.0R



# X3S / X3SP вер. В Краткое руководство по эксплуатации

Fanvil Technology Co., Ltd

Website: [www.fanvil.com](http://www.fanvil.com)

E-Mail: [sales@fanvil.com](mailto:sales@fanvil.com) [support@fanvil.com](mailto:support@fanvil.com)

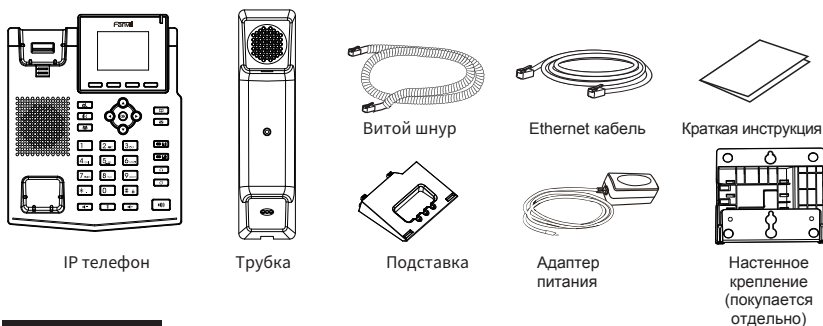
Tel: +86-755-2640-2199 Fax: +86-755-2640-2618

Add: 4F, Block A, Building 1#, GaoXinQi Hi-Tech Park (Phase-II), 67th District, Bao'An, Shenzhen, China

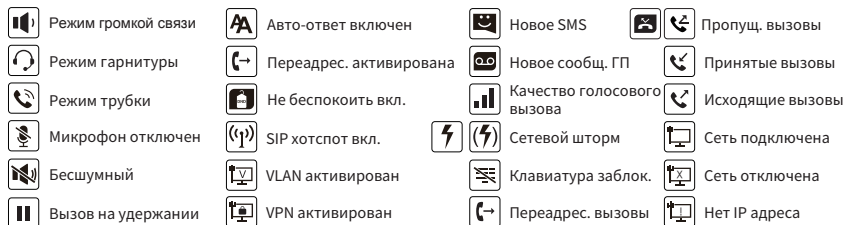
Fanvil Technology Co., Ltd  
[www.fanvil.com](http://www.fanvil.com)

P/N:CJBA100049A0

## Состав упаковки



## Иконки



## Функции клавиш



Программные клавиши



Индикатор сообщений



Влево и вправо, клавиши навигации  
Вверх, переход в журнал звонков  
Вниз, переход в Статус  
Клавиша ОК, переход в Меню



Клавиша удерж./возобновить вызов



Клавиша перевода вызова



Клавиша конференции



Клавиша записной книги



Клавиша голосовых сообщений



Клавиши линий



Клавиша гарнитуры, вкл./выкл. гарнитуру



Клавиша повтора, доступ для вызова последнего номера



В режиме ожидания: отключить звонок  
В режиме разговора: отключить микрофон.



В режиме ожидания или во время вызова снизить или увеличить громкость мелодии вызова  
В режиме разг.: снизить или увелич. громкость звука в трубке, гарнитуре или громкой связи



Клавиша громкой связи.  
Включить/Выключить режим громкой связи

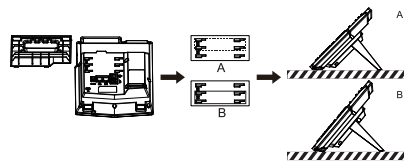


Долгое нажатие для блокировки клавиатуры  
Введите PIN код для разблокировки

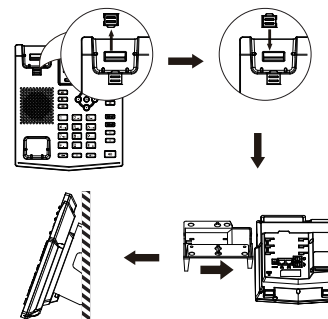
## Установка устройства

Следуйте инструкции на картинке ниже для установки телефона.

### • Установка на столе



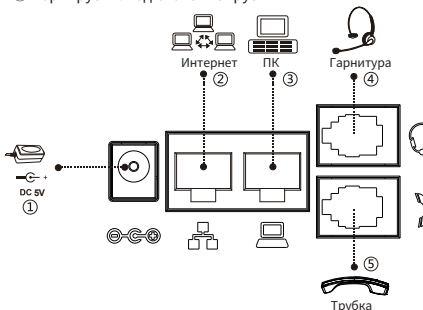
### • Установка на стене (Крепление покупается отдельно)



## Подключение устройства

Подключите источник питания, кабель сети и кабель к ПК, трубку к соответствующим портам, указанным на картинке ниже.

- 1 Порт питания: подключение адаптера из комплекта
- 2 Порт сети: соединение с ЛВС или интернетом
- 3 Порт ПК: сетевое подключение к компьютеру
- 4 Порт гарнитуры: подключение гарнитуры
- 5 Порт трубки: подключение трубки



## Настройка

### Конфигурация через телефон

1. Нажмите Меню > Настройки > Расширенные настройки (Пароль по умолчанию 123)
2. Выберите Сеть: сконфигурируйте DHCP/Static/PPPoE
3. Выберите Аккаунты: для активации заполните адрес SIP сервера, порт, логин, пароль и т.д.

### Конфигурация через Веб-интерфейс

1. Узнайте IP адрес телефона: нажмите клавишу или Меню > Статус > IP v4 / IPv6
2. Вход: Вбейте IP адрес в адресной строке браузера. ПК и телефон, должны быть в одном сегменте сети (логин и пароль по умолчанию admin)
3. Конфигурация: Выберите Сеть / Аккаунт и заполните необходимые данные..
4. Сохраните конфигурацию.

## Настройка языка

1. Нажмите клавишу Меню > Настройки > Основные настройки > Язык.
2. Выберите необходимый язык и нажмите программную клавишу Сохранить

## Осуществление вызова

1. **Пред. набор:** введите номер телефона и поднимите трубку
2. **Прямой набор:** Поднимите трубку и введите номер.
3. **Громкая связь:** введите номер и нажмите и наоборот.
4. **Гарнитура:** введите номер, нажмите и наоборот.
5. **Звонок не из первой линии:** Нажмите нужную клавишу линии, введите номер и нажмите клавишу вызова.

## Принять вызов

1. **Через трубку:** поднимите трубку.
2. **В гарнитуру:** нажмите .
3. **Через громкую связь:** нажмите .

## Постановка на удержание

1. Нажмите клавишу или Удерж. клавишу для постановки.
2. Возобновить вызов нажмите или прогр. клав. Возобн. **Заметка:** если у вас более одного активного звонка, выберите нужный вызов с помощью клавиш навигации и нажмите программную клавишу Возобновления.

## 3-ёх сторонняя конференция

1. Общаясь с первым человеком, нажмите или прогр. клавишу Конференции, он встанет на удержание.
2. Сделайте вызов на второй номер.
3. После успешного соединения, нажмите клавишу или программную клавишу конференции для установления 3-ёх стороннего общения.